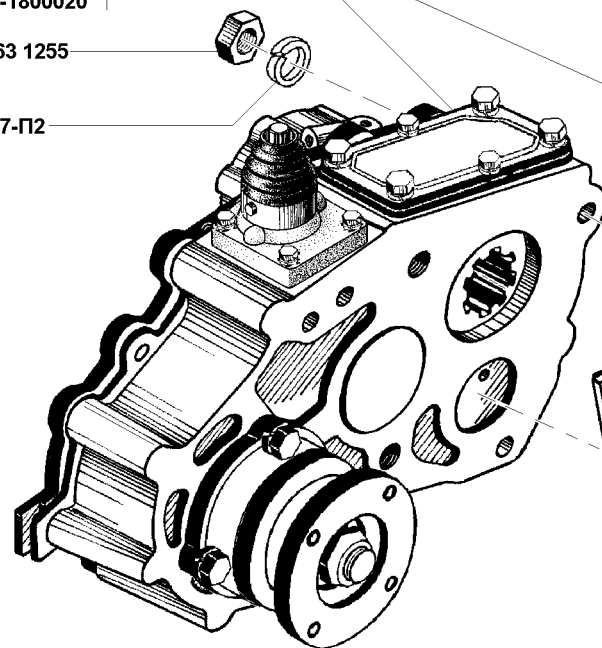


- 1 3159-1800021-10
- 2 3160-1800020-02
- 3 3159-1800021-60
- 4 31603-1800020

5 45 9563 1255

6 252157-П12



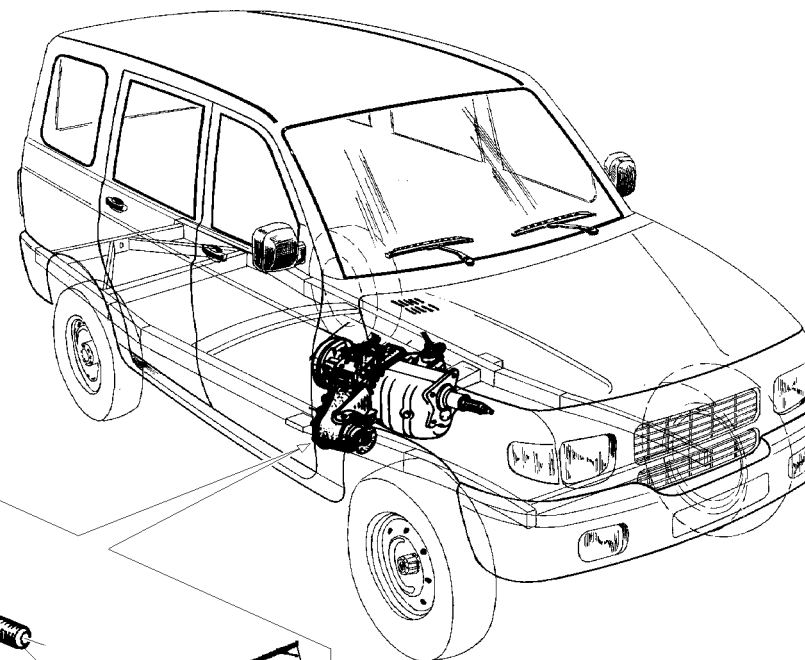
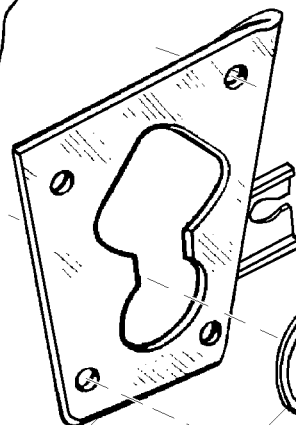
7 3151-1801008

8 3160-1801008

9 452-1701198-01

6 252157-П12

10 201544-П29



11 290155-П12

12 45 9952 3312

13 3151-1802280

6 252157-П12

14 201541-П29

15 201546-П29

12 290155-П12

16 31601-1701028

Рис. 47. Коробка раздаточная в сборе (1800) и подвеска раздаточной коробки (1801)

Fig. 47. Transfer box assy (1800) and transfer box mounting (1801)

1	2	3	4	5	6	7	8	9	10
47	15	201546-П29*	45 9346 1603	1	1	1	1	Болт М12х45	Bolt M12x45
	16	31601-1701028	45 3149 4169	1	1	1	1	Шпилька М12х40	Stud M12x40

* - В комплектации с коробкой передач 31601-1700010
When the gearbox 31601-1700010 is installed

Подгруппа 1802. Коробка раздаточная
Subgroup 1802. Transfer Box

48	1	452-1802010	45 3111 0758	1	1	1	1	Картер с крышкой раздаточной коробки	Box with transfer box cover
48,49	2	201463-П29	45 9346 1529	8	8	8	8	Болт М8х38	Bolt M8x38
48	3	252005-П29	45 9811 1206	2	2	2	2	Шайба 8	Washer 8
	4	452-1802013	45 3111 0761	2	2	2	2	Штифт установочный	Setting pin
	5	250510-П29	45 9553 1055	2	2	2	2	Гайка М8	Nut M8
	6	201495-П29	45 9346 1557	4	4	4	4	Болт М10х20	Bolt M10x20
	7	252156-П2	45 9816 6007	4	4	4	4	Шайба 10 пружинная	Spring washer 10
	8	452-1802017	45 3111 0764	1	1	1	1	Крышка верхнего люка	Upper hole cover
	9	452-1802018	45 3111 0765	1	1	1	1	Прокладка уплотнительная	Sealing gasket
	10	3741-1802015	45 3135 2127	1	1	1	1	Прокладка картера	Box gasket
	11	452-1802015*	45 3111 0763	1	1	1	1	Прокладка картера	Box gasket
	12	452-1802014	45 3111 0762	1	1	1	1	Крышка картера	Box cover
	13	260305-П29	45 9821 1006	2	2	2	2	Заглушка Ø 16	Stopper dia 16
	14	3160-2401046	45 3149 0190	1	1	1	1	Пробка МК 22х1,5 магнитная маслосливного отверстия	Oil drain hole magnetic plug МК 22x1.5
	15	3741-1802092	46 3135 2157	1	1	1	1	Подшипник роликовый цилиндрический передний	Front cylindrical roller bearing
	16	260325-П29	45 9821 1026	1	1	1	1	Заглушка Ø 65 отверстия подшипника	Bearing hole stopper dia 65
	17	452-1802012	45 3111 0760	1	1	1	1	Картер	Box
	18	452-1802119	45 3111 0791	1	1	1	1	Прокладка уплотнительная	Sealing gasket
48,49	19	3741-1802130	45 3135 2164	3	3	3	3	Подшипник вала привода	Drive shaft bearing
	20	452-1802078	45 3111 0774	2	2	2	2	Гайка М20х1,5	Nut M20x1.5
	21	201458-П29	45 9346 1524	20	20	20	20	Болт М8х25	Bolt M8x25
	22	252135-П2	45 9816 6046	28	28	28	28	Шайба 8 пружинная	Spring washer 8
48	23	3741-1802086	45 3135 1651	1	1	1	1	Кольцо стопорное	Circlip
48,49	24	20-1701192	45 4316 0535	3	3	3	3	Кольцо стопорное подшипника	Bearing circlip
	25	20-1701190	45 4311 0535	3	3	3	3	Подшипник вала привода	Drive shaft bearing
48	26	31514-1802110	45 4321 3294	1	1	1	1	Вал привода переднего моста	Front axle drive shaft
	27	3160-1802088	45 3149 0136	1	1	1	1	Шестерня	Gear
	28	31514-1802088*	45 4321 3293	1	1	1	1	Шестерня	Gear

1	2	3	4	5	6	7	8	9	10
48	29	1/43253/01	45 9984 5077	1	1	1	1	Пробка МК22х1,5	Plug МК22х1.5
	30	3160-1802085	45 3149 0135	1	1	1	1	Вал промежуточный	Layshaft
	31	3741-1802085-10*	45 3135 1960	1	1	1	1	Вал промежуточный	Layshaft
48,49	32	3160-2401053		4	4	4	4	Пружина манжеты	Bearing cuff spring
	33	20-1701220*	45 4311 0539	2	2	2	2	Пружина манжеты	Bearing cuff spring
	34	3741-1701212	45 3135 2505	2	2	2	2	Манжета в сборе	Cuff
	35	20-1701211*	45 4311 0537	2	2	2	2	Манжета	Cuff
	36	3741-1701210	45 3135 2504	2	2	2	2	Манжета в сборе	Cuff in assy
	37	20-1701210*	45 4311 0082	2	2	2	2	Манжета в сборе	Cuff in assy
48	38	3741-1802118	45 3135 1238	1	1	1	1	Крышка переднего подшипника вала привода переднего моста	Front axle drive shaft front bearing cap
	39	3741-1802105-01	45 3135 1648	2	2	2	2	Крышка подшипника	Bearing cap
	40	452-1802106	45 3111 0785	2	2	2	2	Прокладка уплотнительная крышки	Cap sealing gasket
	41	452-1802097	45 3135 1648	1	1	1	1	Гайка М27х1,5	Nut М27х1.5
	42	3741-1802117-01	45 3135 2507	1	1	1	1	Крышка с манжетой в сборе	Cap with cuff in assy
	43	3741-1802117*	45 3135 1237	1	1	1	1	Крышка с манжетой в сборе	Cap with cuff in assy
	44	69-1802043-01	45 4315 0395	1	1	1	1	Фланец в сборе	Flange in assy
48,49	45	20-2402064-Б	45 4311 0140	2	2	2	2	Шайба фланца	Flange washer
49	46	308387-П	45 3313 6600	1	1	1	1	Клапан предохранительный	Safety valve
	47	69-1802075-01	45 4315 0403	1	1	1	1	Фланец вала привода заднего моста в сборе	Rear axle drive shaft flange in assy
	48	451Д-3508055	45 3111 1416	1	1	1	1	Палец	Pin
	49	452-1802080	45 3111 0777	1	1	1	1	Крышка подшипника вала привода заднего моста	Rear axle drive shaft bearing cap
	50	452-1802079-01	45 3111 8757	1	1	1	1	Крышка заднего подшипника вала привода заднего моста	Rear axle drive shaft rear bearing cap
	51	452-1802079*	45 3111 0775	1	1	1	1	Крышка заднего подшипника вала привода заднего моста	Rear axle drive shaft rear bearing cap
	52	3160-1802056	45 3149 0134	1	1	1	1	Вал привода заднего моста	Rear axle drive shaft
	53	3160-1802040	45 3149 0133	1	1	1	1	Шестерня включения заднего моста и понижающей передачи	Rear axle and underdrive engaging gear
	54	452-1802040*	45 3111 0768	1	1	1	1	Шестерня включения заднего моста и понижающей передачи	Rear axle and underdrive engaging gear
	55	452-1802081	45 3111 0778	1	1	1	1	Прокладка уплотнительная	Sealing gasket
	56	469-1701203-10**	45 4316 4130	1	1	1	1	Прокладка уплотнительная переднего торца раздаточной коробки	Transfer box front end sealing gasket
	57	452-1802048**	45 3111 0770	1	1	1	1	Стакан подшипника вторичного вала коробки передач	Gearbox output shaft bearing sleeve

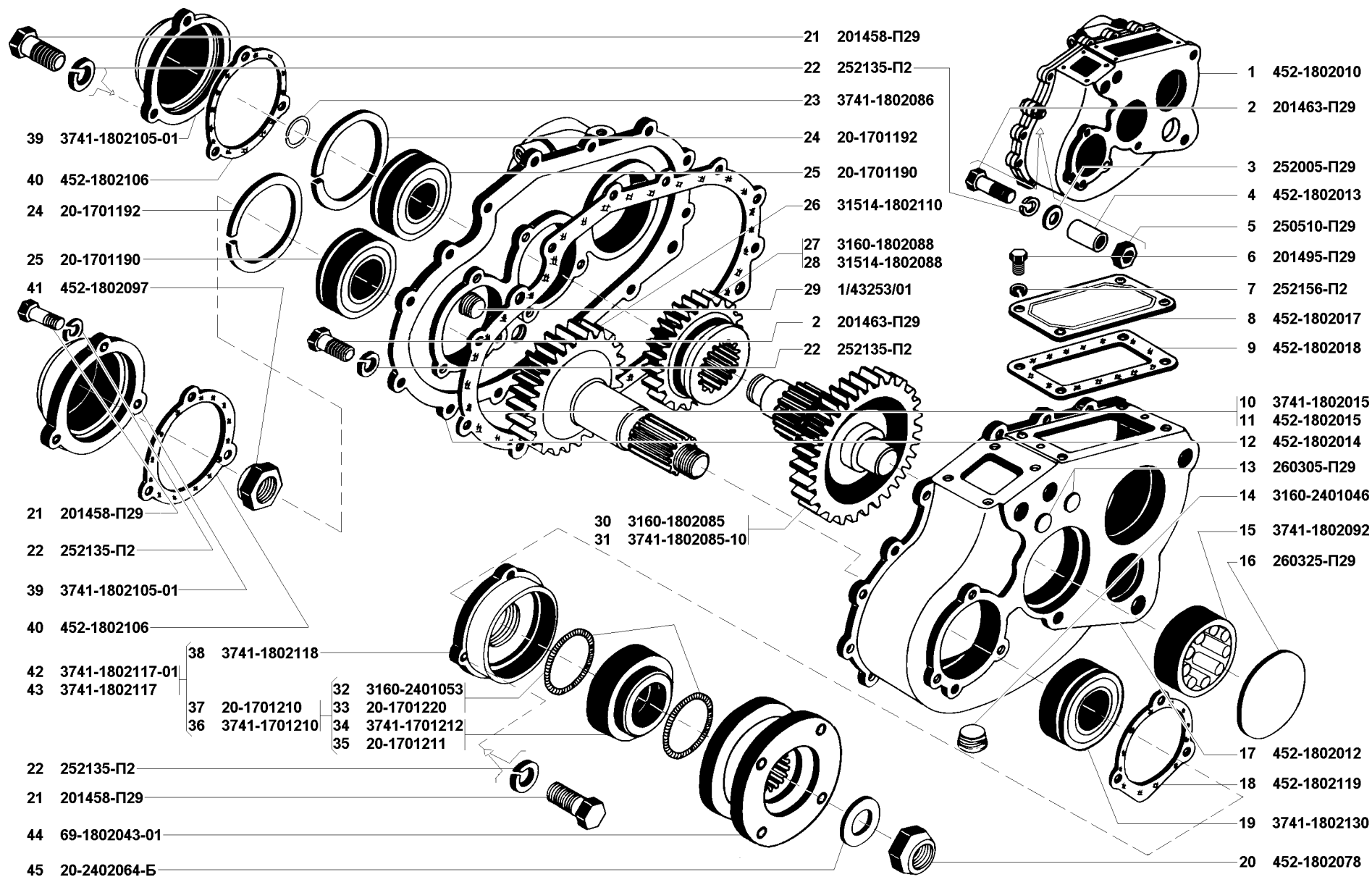


Рис. 48. Коробка раздаточная (1802)/1

Fig. 48. Transfer box (1802)/1

1	2	3	4	5	6	7	8	9	10
49	58	31601-1802048	45 3149 3255	1	1	1	1	Стакан подшипника вторичного вала коробки передач	Gearbox output shaft bearing sleeve
	59	69-3802032	45 4315 0965	1	1	1	1	Кольцо уплотнительное	Sealing ring
	60	3160-3802030	45 3149 3161	1	1	1	1	Штуцер гибкого вала	Flexible shaft union
	61	51-3802031	45 3114 4841	1	1	1	1	Стопор штоцера	Union lock
	62	252154-П2	45 9816 6005	1	1	1	1	Шайба 6 пружинная	Spring washer 6
	63	206461-П8	45 9336 1501	1	1	1	1	Болт М6х14	Bolt M6x14
	64	452-1802060	46 1213 4189	1	1	1	1	Подшипник вала привода заднего моста передний	Rear axle drive shaft front bearing
	65	3741-1802062	45 3135 1848	1	1	1	1	Маслоотражатель	Oil slinger
	66	31601-3802033	45 3149 3257	1	1	1	1	Шестерня привода спидометра ведущая	Driving gear in speedometer drive
	67	31601-3802034	45 3149 3258	1	1	1	1	Шестерня привода спидометра ведомая	Driven gear in speedometer drive
	-	452-1802009	45 3111 8651					Картер раздаточной коробки в сборе (комплект** для запасных частей)	Transfer box in assy (set **for spare parts)

* - В составе раздаточных коробок 3160-1800020-02 и 31603-1800020
Is part of the transfer box 3160-1800020-02 and the transfer box 31603-1800020

** - Комплект состоит из:
The set consists of:

452-1802012	1	1	1	1	Картер	Box
452-1802014	1	1	1	1	Крышка картера	Box cover
452-1802013	2	2	2	2	Штифт установочный	Setting pin
452-1802015	1	1	1	1	Прокладка	Gasket
201463-П29	2	2	2	2	Болт М8х38	Bolt M8x38
250510-П29	2	2	2	2	Гайка М8	Nut M8
252005-П29	2	2	2	2	Шайба 8	Washer 8
1/43253/01	2	2	2	2	Пробка МК 22/1,5	Plug МК 22/1.5

Подгруппа 1803. Механизм переключения передач
Subgroup 1803. Gear Shift Mechanism

50	1	3160-1803010	45 3149 0546	1	1	1	1	Механизм переключения передач в сборе	Gear shift mechanism in assy
	2	469-1702123-01	45 4316 4135	1	1	1	1	Чехол защитный	Protective cover
	3	469-1702127	45 4316 0221	2	2	2	2	Штифт	Set pin
	4	3160-1803015	45 3149 0547	1	1	1	1	Корпус рычага переключения	Gear shift lever housing
	5	3160-1803070	45 3149 0558	1	1	1	1	Рычаг вилок включения	Engaging fork lever
	6	3160-1803068	45 3149 0557	1	1	1	1	Пружина рычага	Lever spring
	7	3160-1803044	45 3149 1378	1	1	1	1	Ось фиксатора	Stop axle
	8	3160-1803038	45 3149 0553	1	1	1	1	Пластина крепления фиксатора	Stop mounting plate
	9	221580-П29	45 9412 1082	2	2	2	2	Винт М5х16	Screw M5x16